

Bezpečnostní list
podle zákona c. 350/2011 Sb., zpracován podle nařízení
Evropského parlamentu a Rady (ES) č. 1907/2006 (REACH)

Datum vydání: 13.05.2014

Číslo verze 30

Revize: 13.05.2014

1 Identifikace látky/směsi a společnosti/podniku

- 1.1 Identifikátor výrobku
- Obchodní označení: Polykar ML spray

- 1.2 Příslušná určená použití látky nebo směsi a nedoporučená použití
Další relevantní informace nejsou k dispozici.
- Použití látky / přípravku Preparát

- 1.3 Podrobné údaje o dodavateli bezpečnostního listu
- Identifikace výrobce/První příjemce:

Distributor v CR:

BKP GROUP, a.s.
1. kvetna 333
687 34 Uherský Brod 3

Tel: +420 572 61 00 61
Fax: +420 572 61 00 70

e-mail: obchod@bkp.cz

- Odbor poskytující informace: odd. nákupu, Ing. Jozef Hollý, jozefh@bkp.cz

- 1.4 Telefonní číslo pro naléhavé situace:
Telefonní číslo pro mimorádné situace : 224 91 92 93; 224 91 54 02 (nepretržitá služba).
Klinika nemocí z povolání - Toxikologické informační středisko, Na Bojišti 1, 128 08 Praha 2, CZ.

2 Identifikace nebezpečnosti

- 2.1 Klasifikace látky nebo směsi
- Klasifikace v souladu s nařízením (ES) č. 1272/2008



GHS02 plamen

Flam. Aerosol 1 H222-H229 Extrémně hořlavý aerosol. Nádoba je pod tlakem: Při zahřátí se může roztrhnout.



GHS09 životní prostředí

Aquatic Chronic 2 H411 Toxický pro vodní organismy, s dlouhodobými účinky.



GHS07

Skin Irrit. 2 H315 Dráždí kůži.
STOT SE 3 H336 Může způsobit ospalost nebo závratě.

(pokračování na straně 2)

Bezpečnostní list
podle zákona č. 350/2011 Sb., zpracován podle nařízení
Evropského parlamentu a Rady (ES) č. 1907/2006 (REACH)

Datum vydání: 13.05.2014

Číslo verze 30

Revize: 13.05.2014

Obchodní označení: Polykar ML spray

(pokračování strany 1)

· **Klasifikace podle směrnice Rady 67/548/EHS nebo směrnice 1999/45/ES**



F+; Extrémně hořlavý

R12: Extrémně hořlavý.



N; Nebezpečný pro životní prostředí

R51/53: Toxický pro vodní organismy, může vyvolat dlouhodobé nepříznivé účinky ve vodním prostředí.

R66-67: Opakovaná expozice může způsobit vysušení nebo popraskání kůže. Vdechování par může způsobit ospalost a závratě.

· **Nejzávažnější nepříznivé účinky na zdraví člověka a životní prostředí při používání látky/přípravku**

Výrobek podléhá povinnému označování na základě výpočtové metody "Všeobecné směrnice Evropského společenství pro zařazování přípravků" v posledním platném znění.

Při delším nebo opakovaném styku s pokožkou může dojít ke vzniku dermatitidy (zánětu pokožky) způsobenému odmašťujícím účinkem rozpouštědla.

Pozor! Nádoba je pod tlakem.

Má narkotizující účinky.

· **Klasifikační systém:**

Klasifikace odpovídá aktuálním směrnicím ES, je však doplněna údaji z odborné literatury a firemními údaji.

· **2.2 Prvky označení**

· **Označování v souladu s nařízením (ES) č. 1272/2008**

Produkt je klasifikován a označen podle nařízení CLP.

· **Piktogramy označující nebezpečí**



GHS02



GHS07



GHS09

· **Signální slovo Nebezpečí**

· **Nebezpečné komponenty k etiketování:**

Benzinová frakce (ropná), hydrogenovaná lehká

Benzinová frakce (ropná), hydrogenačně odsířená, těžká

· **Údaje o nebezpečnosti**

H222-H229 Extrémně hořlavý aerosol. Nádoba je pod tlakem: Při zahřátí se může roztrhnout.

H315 Dráždí kůži.

H336 Může způsobit ospalost nebo závratě.

H411 Toxický pro vodní organismy, s dlouhodobými účinky.

· **Bezpečnostní pokyny**

P102 Uchovávejte mimo dosah dětí.

P210 Chraňte před teplem/jiskrami/otevřeným plamenem/horkými povrchy. - Zákaz kouření.

P251 Tlakový obal: nepropichujte nebo nespálujte ani po použití.

P211 Nestříkejte do otevřeného ohně nebo jiných zdrojů zapálení.

P261 Zamezte vdechování prachu/dýmu/plýnu/mlhy/par/aerosolů.

P410+P412 Chraňte před slunečním zářením. Nevystavujte teplotě přesahující 50 °C.

P501 Obsah/nádobu likvidujte v souladu s místními/regionálními/národními/mezinárodními předpisy.

· **Další údaje:**

EUH066 Opakovaná expozice může způsobit vysušení nebo popraskání kůže.

· **2.3 Další nebezpečnost**

· **Výsledky posouzení PBT a vPvB**

· **PBT:** Směs ani složky nejsou k datu vyhotovení bezpečnostního listu klasifikovány jako PBT nebo vPvB· **vPvB:** Směs ani složky nejsou k datu vyhotovení bezpečnostního listu klasifikovány jako PBT nebo vPvB

CZ

(pokračování na straně 3)

Bezpečnostní list
podle zákona č. 350/2011 Sb., zpracován podle nařízení
Evropského parlamentu a Rady (ES) č. 1907/2006 (REACH)

Datum vydání: 13.05.2014

Číslo verze 30

Revize: 13.05.2014








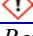

















Obchodní označení: Polykar ML spray

(pokračování strany 2)

3 Složení/informace o složkách

- **3.2 Chemická charakteristika: Směsi**
- **Popis:** Směs obsahuje následné látky bez nebezpečných příměsí.

· **Výrobek obsahuje tyto nebezpečné látky:**

CAS: 64742-49-0 Číslo ES: 921-024-6 Indexové číslo: 649-328-00-1 Reg.nr.: 01-2119475514-35-xxxx	Benzinová frakce (ropná), hydrogenovaná lehká  Xn R65  Xi R38  F R11  N R51/53 R67 -----  Flam. Liq. 2, H225  Asp. Tox. 1, H304  Aquatic Chronic 2, H411  Skin Irrit. 2, H315; STOT SE 3, H336	20-25%
CAS: 64742-82-1 Číslo ES: 919-446-0 Indexové číslo: 649-330-00-2 Reg.nr.: 01-2119458049-33-xxxx	Benzinová frakce (ropná), hydrogenačně odsířená, těžká  Xn R65  N R51/53 R10-66-67 -----  Flam. Liq. 3, H226  Asp. Tox. 1, H304  Aquatic Chronic 2, H411  STOT SE 3, H336	20-25%
CAS: 74-98-6 EINECS: 200-827-9 Indexové číslo: 601-003-00-5 Reg.nr.: 01-2119486944-21-xxxx	propan  F+ R12  Flam. Gas 1, H220 Press. Gas, H280	12,5-20%
CAS: 106-97-8 EINECS: 203-448-7 Indexové číslo: 601-004-00-0 Reg.nr.: 01-2119474691-32-xxxx	Butan  F+ R12  Flam. Gas 1, H220 Press. Gas, H280	5-10%
	isobutan (obsahuje méně než 0,1% butadienu (ES 203-450-8))  F+ R12  Flam. Gas 1, H220 Press. Gas, H280	5-10%
CAS: 64742-88-7 EINECS: 265-191-7 Indexové číslo: 649-405-00-X Reg.nr.: 01-2119537181-47-xxxx	solventní nafta (ropná), střední alifatická; Primární petrolej  Xn R65 R10 -----  Flam. Liq. 3, H226  Asp. Tox. 1, H304	2,5-5%
CAS: 61789-86-4 EINECS: 263-093-9 Reg.nr.: 01-2119488992-18-xxxx	Calcium sulfonate  N R51/53  Aquatic Chronic 2, H411	2,5-5%

(pokračování na straně 4)

Bezpečnostní list
podle zákona č. 350/2011 Sb., zpracován podle nařízení
Evropského parlamentu a Rady (ES) č. 1907/2006 (REACH)















Datum vydání: 13.05.2014

Číslo verze 30

Revize: 13.05.2014

Obchodní označení: Polykar ML spray

(pokračování strany 3)

<p>CAS: 95-63-6 EINECS: 202-436-9 Indexové číslo: 601-043-00-3 Reg.nr.: 01-2119472135-42-xxxx</p>	<p>1,2,4-Trimethylbenzen  Xn R20  Xi R36/37/38  N R51/53 R10  Flam. Liq. 3, H226  Aquatic Chronic 2, H411  Acute Tox. 4, H332; Skin Irrit. 2, H315; Eye Irrit. 2, H319; STOT SE 3, H335</p>	0,1-1%
<p>CAS: 111-65-9 EINECS: 203-892-1 Indexové číslo: 601-009-00-8 Reg.nr.: 01-2119463939-19-xxxx</p>	<p>n-oktan  Xn R65  Xi R38  F R11  N R50/53 R67  Flam. Liq. 2, H225  Asp. Tox. 1, H304  Aquatic Acute 1, H400; Aquatic Chronic 1, H410  Skin Irrit. 2, H315; STOT SE 3, H336</p>	0,1-1%

· **R-věta:** 12-51/53-66-67· **S-věta:** 2-16-23-26-29/56-46-51· **Dodatečná upozornění:** Znění uvedených údajů o nebezpečnosti látky je uvedeno v kapitole 16.

4 Pokyny pro první pomoc

- **4.1 Popis první pomoci**
- **Při nadýchání:** Přívod čerstvého vzduchu, při obtížích vyhledat lékaře.
- **Při styku s kůží:** Tento produkt nemá všeobecně dráždicí účinek na pokožku.
- **Při zasažení očí:** Otevřené oči po více minut oplachovat pod tekoucí vodou a poradit se s lékařem.
- **Při požití:** Bohatě zapít vodou a dýchat čerstvý vzduch. Neprodleně vyhledat lékaře.
- **4.2 Nejdůležitější akutní a opožděné symptomy a účinky** Další relevantní informace nejsou k dispozici.
- **4.3 Pokyn týkající se okamžité lékařské pomoci a zvláštního ošetření**
Další relevantní informace nejsou k dispozici.

5 Opatření pro hašení požáru

- **5.1 Hasiva**
- **Vhodná hasiva:**
CO₂, hasící prášek nebo vodní paprsky. Větší ohně zdolat vodními paprsky nebo pěnou odolnou alkohol.
- **Nevhodná hasiva:** Plný proud vody
- **5.2 Zvláštní nebezpečnost vyplývající z látky nebo směsi** Další relevantní informace nejsou k dispozici.
- **5.3 Pokyny pro hasiče**
- **Zvláštní ochranné prostředky pro hasiče:** Nejsou nutná žádná zvláštní opatření.

6 Opatření v případě náhodného úniku

- **6.1 Opatření na ochranu osob, ochranné prostředky a nouzové postupy**
Starat se o dostatečné větrání.
Nepřibližovat se s ohněm.
- **6.2 Opatření na ochranu životního prostředí:**
Nenechat vniknout do kanalizace nebo do vodního toku.
Při vniknutí do kanalizace nebo vodního toku informovat příslušné orgány.
Nesmí proniknout do kanalizace, vrchních vod, spodních vod.
- **6.3 Metody a materiál pro omezení úniku a pro čištění:** Zajistit dostatečné větrání.

(pokračování na straně 5)

Bezpečnostní list
podle zákona č. 350/2011 Sb., zpracován podle nařízení
Evropského parlamentu a Rady (ES) č. 1907/2006 (REACH)

Datum vydání: 13.05.2014

Číslo verze 30

Revize: 13.05.2014

Obchodní označení: Polykar ML spray

(pokračování strany 4)

- **6.4 Odkaz na jiné oddíly**
- Informace o bezpečném zacházení viz kapitola 7.
- Informace o osobní ochranné výstroji viz kapitola 8.
- Informace k odstranění viz kapitola 13.

7 Zacházení a skladování

- **7.1 Opatření pro bezpečné zacházení** Zabezpečit dobré větrání a odsávání na pracovišti.
- **Upozornění k ochraně před ohněm a explozí:**
- Nestříkat do ohně a na žhavé předměty.
- Nepřibližovat se s ohněm-nekouřit.
- Zajistit proti elektrostatickému náboji.
- Pozor: nádoby jsou pod tlakem. Chránit před slunečním zářením a teplotami přes 50 C.I po spotřebování nespalovat a násilně neotevírat.
- **7.2 Podmínky pro bezpečné skladování látek a směsí včetně neslučitelných látek a směsí**
- **Pokyny pro skladování:**
- **Požadavky na skladovací prostory a nádoby:**
- Skladovat na chladném místě.
- Je třeba dodržet obecné předpisy o skladování tlakových obalů.
- **Upozornění k hromadnému skladování:** Není nutné.
- **Další údaje k podmínkám skladování:** Chránit před horkem a přímým slunečním světlem.
- **7.3 Specifické konečné / specifická konečná použití** Další relevantní informace nejsou k dispozici.

8 Omezování expozice / osobní ochranné prostředky

- **Technická opatření:** Žádné další údaje, viz bod 7.
- **8.1 Kontrolní parametry**
- **Kontrolní parametry (NV č. 361/2007 Sb.):**
- Produkt neobsahuje žádná relevantní množství l, u kterých se musí kontrolovat na pracovišti hraniční hodnoty.
- **Další upozornění:** Jako podklad sloužily při zhotovení platné listiny.
- **8.2 Omezování expozice**
- **Osobní ochranné prostředky:**
- **Všeobecná ochranná a hygienická opatření:**
- Před přestávkami a po práci umýt ruce.
- Plyny/páry/aerosoly nevdechovat.
- **Ochrana dýchacích orgánů:** Není nutné.
- **Ochrana rukou:**
- Materiál rukavic musí být nepropustný a odolný proti produktu / látce / směsi.
- Vzhledem k tomu, že chybí testy, není možné doporučit materiál rukavic pro produkt / přípravek / chemickou směs.
- Výběr materiálu rukavic proveďte podle času průniku, permeability a degradace.
- **Materiál rukavic** Není potřebné.
- **Doba průniku materiálem rukavic** Není potřebné.
- **Ochrana očí:** Není potřeba.

9 Fyzikální a chemické vlastnosti

- **9.1 Informace o základních fyzikálních a chemických vlastnostech**
- **Všeobecné údaje**
- **Vzhled:**
- **Skupenství:** Aerosol

(pokračování na straně 6)

Bezpečnostní list
podle zákona c. 350/2011 Sb., zpracován podle nařízení
Evropského parlamentu a Rady (ES) č. 1907/2006 (REACH)

Datum vydání: 13.05.2014

Číslo verze 30

Revize: 13.05.2014

Obchodní označení: Polykar ML spray

(pokračování strany 5)

Barva:	Podle označení produktu
· Zápach (vůně):	Charakteristický
· Prahová hodnota zápachu:	Není určeno.
· Hodnota pH:	Není určeno.
· Změna stavu	
Teplota (rozmezí teplot) tání:	Není určeno.
Teplota (rozmezí teplot) varu:	Nedá se použít, jde o aerosol.
· Bod vzplanutí:	< 0 °C Nedá se použít, jde o aerosol.
· Zápalnost (tuhé, plynné skupenství):	Nedá se použít.
· Zápalná teplota:	200 °C
· Teplota rozkladu:	Není určeno.
· Samozápalnost:	Produkt není samozápalný.
· Nebezpečí exploze:	I když produktu nehrozí nebezpečí exploze, je přesto možné nebezpečí exploze ve směsi par se vzduchem.
· Meze výbušnosti:	
Dolní mez:	0,6 Vol %
Horní mez:	10,9 Vol %
· Tenze par při 20 °C:	3500 hPa
· Hustota při 20 °C:	0,702 g/cm ³
· Relativní hustota	Není určeno.
· Hustota par	Není určeno.
· Rychlost odpařování	Nedá se použít.
· Rozpusťnost ve / směsitelnost s vodě:	Vůbec nemísitelná nebo jen málo mísitelná.
· Rozdělovací koeficient n-oktanol/voda:	Není určeno.
· Viskozita:	
Dynamicky:	Není určeno.
Kinematicky:	Není určeno.
· Obsah ředidel:	
Organická ředidla:	80,0 %
· EU-VOC:	582,0 g/l
· EU-VOC in %:	82,90 %
· Obsah netěkavých složek:	20,0 %
· 9.2 Další informace	Další relevantní informace nejsou k dispozici.

10 Stálost a reaktivita

- 10.1 Reaktivita
- 10.2 Chemická stabilita
- **Termický rozklad / Podmínky, kterých je nutno se vyvarovat:**
Nedochází k rozkladu při doporučeném způsobu použití.
- 10.3 Možnost nebezpečných reakcí Žádné nebezpečné reakce nejsou známy.
- 10.4 Podmínky, kterým je třeba zabránit Další relevantní informace nejsou k dispozici.
- 10.5 Neslučitelné materiály: Další relevantní informace nejsou k dispozici.

(pokračování na straně 7)

Bezpečnostní list
podle zákona č. 350/2011 Sb., zpracován podle nařízení
Evropského parlamentu a Rady (ES) č. 1907/2006 (REACH)

Datum vydání: 13.05.2014

Číslo verze 30

Revize: 13.05.2014

Obchodní označení: Polykar ML spray

(pokračování strany 6)

· **10.6 Nebezpečné produkty rozkladu:** Nejsou známy žádné nebezpečné produkty při rozkladu.

11 Toxikologické informace

· **11.1 Informace o toxikologických účincích**· **Akutní toxicita:**· **Zařazení relevantní hodnoty LD/LC 50:**

64742-49-0 Benzinová frakce (ropná), hydrogenovaná lehká

Orálně	LD50	>5840 mg/kg (rat)
Pokožkou	LD50	>2920 mg/kg (rabbit)
Inhalováním	LC50 / 4 h	>193 mg/m ³ (rat)
	LC50 / 4h	25,2 mg/l (rat)
	LC50 / 96 h	11,4 mg/l (fish)

64742-82-1 Benzinová frakce (ropná), hydrogenačně odsířená, těžká

Orálně	LD50	>2000 mg/kg (rat)
Pokožkou	LD50	>2000 mg/kg (rabbit)
Inhalováním	LC50 / 4 h	>11,6 mg/m ³ (rat)

106-97-8 Butan

Inhalováním	LC50 / 4 h	658000 mg/m ³ (rat)
-------------	------------	--------------------------------

64742-88-7 solventní nafta (ropná), střední alifatická; Primární petrolej

Orálně	LD50	>6500 mg/kg (rat)
Pokožkou	LD50	>3000 mg/kg (rab)
Inhalováním	LC50 / 4 h	>14 mg/m ³ (rat)

61789-86-4 Calcium sulfonate

Orálně	LD50	5000 mg/kg (rat)
Pokožkou	LD50	>2000 mg/kg (rat)

95-63-6 1,2,4-Trimethylbenzen

Orálně	LD50	5000 mg/kg (rat)
--------	------	------------------

111-65-9 n-oktan

Inhalováním	LC50	11800 mg/m ³ (rat)
-------------	------	-------------------------------

· **Primární dráždivé účinky:**· **na kůži:** Žádné dráždivé účinky· **na zrak:** Žádné dráždivé účinky· **Senzibilizace:** Není známo žádné senzibilizující působení.

12 Ekologické informace

· **12.1 Toxicita**· **Aquatická toxicita:**

64742-49-0 Benzinová frakce (ropná), hydrogenovaná lehká

EC50 / 48 h	3 mg/l (daphnia magna)
EC50 / 72 h	30-100 mg/l (algae)
LC50 / 96 h	93-117 mg/l (fish)

64742-82-1 Benzinová frakce (ropná), hydrogenačně odsířená, těžká

EC50 / 48 h	>100 mg/l (daphnia magna)
LC50 / 96 h	>100 mg/l (fish)

(pokračování na straně 8)

Bezpečnostní list
podle zákona č. 350/2011 Sb., zpracován podle nařízení
Evropského parlamentu a Rady (ES) č. 1907/2006 (REACH)

Datum vydání: 13.05.2014

Číslo verze 30

Revize: 13.05.2014

Obchodní označení: Polykar ML spray

(pokračování strany 7)

111-65-9 n-oktan

LC50 11,8 mg/l (rat)

- **12.2 Perzistence a rozložitelnost** Další relevantní informace nejsou k dispozici.
- **12.3 Bioakumulační potenciál** Další relevantní informace nejsou k dispozici.
- **12.4 Mobilita v půdě** Další relevantní informace nejsou k dispozici.
- **Ekotoxické účinky:**
- **Poznámka:** Jedovatý pro ryby.
- **Další ekologické údaje:**
- **Všeobecná upozornění:**
Třída ohrožení vody 2 (Samozařazení): ohrožuje vodu
Nesmí vniknout do spodní vody, povodí nebo kanalizace.
Ohrožuje pitnou vodu už při proniknutí malého množství do zeminy.
V povodích je také jedovatá pro ryby a plankton.
jedovatá pro vodní organismy
- **12.5 Výsledky posouzení PBT a vPvB**
- **PBT:** Nedá se použít.
- **vPvB:** Nedá se použít.
- **12.6 Jiné nepříznivé účinky** Další relevantní informace nejsou k dispozici.

13 Pokyny pro odstraňování

- **13.1 Metody nakládání s odpady**
Doporučení: Odpady odstraňujte v souladu s ustanovením zákona č. 185/2001 Sb., o odpadech v platném znění. Odpadu přiřaďte odpovídající kód odpadu podle vyhlášky č. 381/2001 Sb. v platném znění. Označený odpad včetně identifikačního listu odpadu předejte specializované firmě oprávněné pro nakládání s těmito odpady. Nesmí se odstraňovat společně s komunálními odpady. Zabraňte úniku do kanalizace. Odpad, znehodnocený výrobek nebo nevyužitě zbytky směsi je možné spalovat ve spalovně nebezpečných odpadů, popř. uložit na skládku nebezpečných odpadů v souladu s platnými předpisy.
- **Doporučení:** Nesmí se odstraňovat společně s odpady z domácnosti. Nepřipustit únik do kanalizace.

· **Evropský katalog odpadů**

08 01 11*	Odpadní barvy a laky obsahující organická rozpouštědla nebo jiné nebezpečné látky
15 01 04	Kovové obaly

- **Kontaminované obaly:**
Obaly se zbytky směsi je možné spalovat ve spalovně nebezpečných odpadů, popř. uložit na skládku nebezpečných odpadů v souladu s platnými předpisy.
- **Doporučení:** Nekontaminované obaly se mohou použít k recydingu.

14 Informace pro přepravu

- **14.1 Číslo OSN**
- **ADR, IMDG, IATA** UN1950
- **14.2 Náležitý název OSN pro zásilku**
- **ADR** 1950 AEROSOLY, OHROŽUJÍCÍ ŽIVOTNÍ PROSTŘEDÍ
- **IMDG** AEROSOLS
- **IATA** AEROSOLS, flammable

(pokračování na straně 9)

-CZ

Bezpečnostní list
podle zákona č. 350/2011 Sb., zpracován podle nařízení
Evropského parlamentu a Rady (ES) č. 1907/2006 (REACH)

Datum vydání: 13.05.2014

Číslo verze 30

Revize: 13.05.2014

Obchodní označení: Polykar ML spray

(pokračování strany 8)

· 14.3 Třída/třídy nebezpečnosti pro přepravu

· ADR



· třída 2 5F Plyny
· Etiketa 2.1

· IMDG, IATA



· Class 2.1
· Label 2.1

· 14.4 Obalová skupina

· ADR, IMDG, IATA odpadá

· 14.5 Nebezpečnost pro životní prostředí:

· Látka znečišťující moře: Ne

· 14.6 Zvláštní bezpečnostní opatření pro uživatele Varování: Plyny

· Kemlerovo číslo: -
· EMS-skupina: F-D,S-U

· 14.7 Hromadná přeprava podle přílohy II

MARPOL 73/78 a předpisu IBC Nedá se použít.

· Přeprava/další údaje:

· ADR
· Omezené množství (LQ) 1L
· Přepravní kategorie 2
· Kód omezení pro tunely: D

· UN "Model Regulation": UN1950, AEROSOLY, 2.1, OHROŽUJÍCÍ ŽIVOTNÍ PROSTŘEDÍ

* **15 Informace o předpisech**

Zákon 201/2012 Sb., o ochraně ovzduší, v platném znění a související předpisy; Nařízení vlády č. 361/2007 Sb., v platném znění, které stanoví podmínky pro zdraví zaměstnanců při práci, včetně limitů PEL a NPK; Zákon č. 350/2011 Sb. o chemických látkách a chemických přípravcích a o změně některých zákonů v platném znění; prováděcí předpisy k tomuto zákonu; Zákon č. 102/2001 Sb., o obecné bezpečnosti výrobků, v platném znění; předpisy ADR v platném znění; Zákon č. 258/2000 Sb., o ochraně veřejného zdraví v platném znění

· 15.1 Nařízení týkající se bezpečnosti, zdraví a životního prostředí/specifické právní předpisy týkající se látky nebo směsi

Další relevantní informace nejsou k dispozici.

· 15.2 Posouzení chemické bezpečnosti: Posouzení chemické bezpečnosti nebylo provedeno.

* **16 Další informace**

Údaje se opírají o dnešní stav našich vědomostí, nepředstavují však záruku vlastností produktu a nevznikají tak žádné smluvní právní vztahy.

(pokračování na straně 10)

Bezpečnostní list
podle zákona č. 350/2011 Sb., zpracován podle nařízení
Evropského parlamentu a Rady (ES) č. 1907/2006 (REACH)

Datum vydání: 13.05.2014

Číslo verze 30

Revize: 13.05.2014

Obchodní označení: Polykar ML spray

(pokračování strany 9)

Relevantní věty

- H220 Extrémně hořlavý plyn.
H225 Vysoce hořlavá kapalina a páry.
H226 Hořlavá kapalina a páry.
H280 Obsahuje plyn pod tlakem; při zahřívání může vybuchnout.
H304 Při požití a vniknutí do dýchacích cest může způsobit smrt.
H315 Dráždí kůži.
H319 Způsobuje vážné podráždění očí.
H332 Zdraví škodlivý při vdechování.
H335 Může způsobit podráždění dýchacích cest.
H336 Může způsobit ospalost nebo závratě.
H400 Vysoce toxický pro vodní organismy.
H410 Vysoce toxický pro vodní organismy, s dlouhodobými účinky.
H411 Toxický pro vodní organismy, s dlouhodobými účinky.
- R10 Hořlavý.
R11 Vysoce hořlavý.
R12 Extrémně hořlavý.
R20 Zdraví škodlivý při vdechování.
R36/37/38 Dráždí oči, dýchací orgány a kůži.
R38 Dráždí kůži.
R50/53 Vysoce toxický pro vodní organismy, může vyvolat dlouhodobé nepříznivé účinky ve vodním prostředí.
R51/53 Toxický pro vodní organismy, může vyvolat dlouhodobé nepříznivé účinky ve vodním prostředí.
R65 Zdraví škodlivý: při požití může vyvolat poškození plic.
R66 Opakovaná expozice může způsobit vysušení nebo popraskání kůže.
R67 Vdechování par může způsobit ospalost a závratě.

Zkratky a akronymy:

- RID: Règlement international concernant le transport des marchandises dangereuses par chemin de fer (Regulations Concerning the International Transport of Dangerous Goods by Rail)
ICAO: International Civil Aviation Organization
ADR: Accord européen sur le transport des marchandises dangereuses par Route (European Agreement concerning the International Carriage of Dangerous Goods by Road)
IMDG: International Maritime Code for Dangerous Goods
IATA: International Air Transport Association
GHS: Globally Harmonized System of Classification and Labelling of Chemicals
EINECS: European Inventory of Existing Commercial Chemical Substances
ELINCS: European List of Notified Chemical Substances
CAS: Chemical Abstracts Service (division of the American Chemical Society)
LC50: Lethal concentration, 50 percent
LD50: Lethal dose, 50 percent
Flam. Gas 1: Flammable gases, Hazard Category 1
Flam. Aerosol 1: Flammable aerosols, Hazard Category 1
Press. Gas: Gases under pressure: Compressed gas
Flam. Liq. 2: Flammable liquids, Hazard Category 2
Flam. Liq. 3: Flammable liquids, Hazard Category 3
Acute Tox. 4: Acute toxicity, Hazard Category 4
Skin Irrit. 2: Skin corrosion/irritation, Hazard Category 2
Eye Irrit. 2: Serious eye damage/eye irritation, Hazard Category 2
STOT SE 3: Specific target organ toxicity - Single exposure, Hazard Category 3
Asp. Tox. 1: Aspiration hazard, Hazard Category 1
Aquatic Acute 1: Hazardous to the aquatic environment - AcuteHazard, Category 1
Aquatic Chronic 1: Hazardous to the aquatic environment - Chronic Hazard, Category 1

(pokračování na straně 11)

Bezpečnostní list
podle zákona c. 350/2011 Sb., zpracován podle nařízení
Evropského parlamentu a Rady (ES) č. 1907/2006 (REACH)

Datum vydání: 13.05.2014

Číslo verze 30

Revize: 13.05.2014

Obchodní označení: Polykar ML spray

Aquatic Chronic 2: Hazardous to the aquatic environment - Chronic Hazard, Category 2

(pokračování strany 10)

· * **Údaje byly oproti předešlé verzi změněny**

CZ